



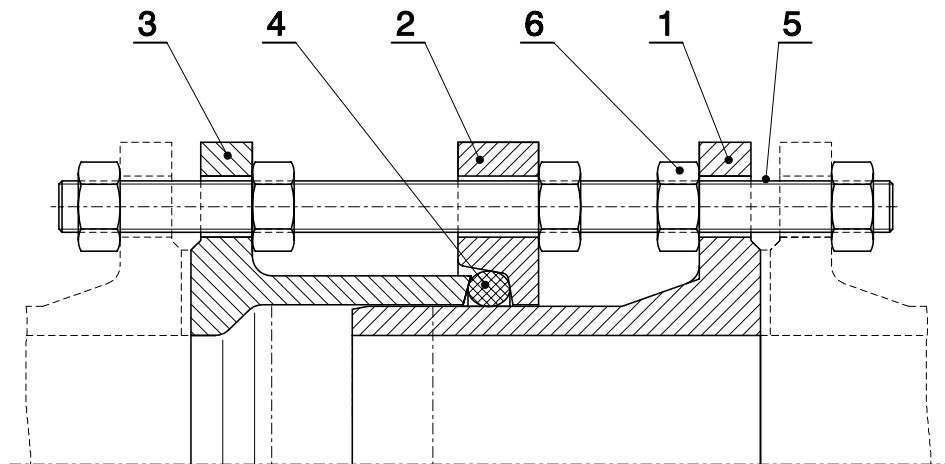
NAZIVNI PROMJER NENNWEITE NOMINAL SIZE	NAZIVNI TLAK NENNDRUCK PRESSURE RATING	PRIRUBNICE FLANSCH FLANGES EN 1092-2 (DIN 2501)	VODNI ISPITNI TLAK WASSERPRÜFDRUCK TEST PRESSURE
DN	PN bar	bar	bar
40 - 1200	10	10	16
40 - 1200	16	16	25
40 - 1000	25	25	40

Broj artikla  
Artikelnummer  
Model N°

**V7 – 10C**

**7**

**NAMJENA: VODA, PITKA VODA, MORSKA VODA, NAFTA**  
**VERWENDUNG: WASSER, TRINKWASSER, SEEWASSER, ÖL**  
**APPLICATION: WATER, DRINKING-WATER, SEA-WATER, OIL**



POZ TEIL PART	MATERIJAL PO EN-u WERKSTOFF NACH EN MATERIAL ACC TO EN	MATERIJAL PO DIN-u WERKSTOFF NACH DIN MATERIAL ACC TO DIN
1	EN-GJS-500-7	GGG-50
	X10CrNi18-8	X10CrNi 18 8
2	EN-GJS-500-7	GGG-50
	X10CrNi18-8	X10CrNi 18 8
3	EN-GJS-500-7	GGG-50
	X10CrNi18-8	X10CrNi 18 8
4	EPDM	EPDM
	NBR	NBR
5	8.8 gal. Zn	8.8 gal. Zn
	A2/A4	A2/A4
6	8 gal. Zn	8 gal. Zn
	A2/A4	A2/A4

**Ostali materijali na upit.**  
 Andere Werkstoffe auf Anfrage.  
 Other materials on request.

**Narudžba**

Narudžba mora sadržavati sljedeće podatke:  
 - Broj artikla: V7 – 10C  
 - Nazivni promjer, npr. DN 200  
 - Nazivni pritisak, npr. PN 16

**Bestellung**

Bei Bestellungen bitte angeben:  
 - Artikelnummer: V7 – 10C  
 - Nennenweite z.B. DN 200  
 - Nenndruck z.B. PN 16

**Ordering**

When ordering please state:  
 - Model number: V7 – 10C  
 - Nominal size e.g. DN 200  
 - Nominal pressure, e.g. PN 16



MONTAŽNO DEMONTAŽNI KOMAD TIP "MDK A" – GGG

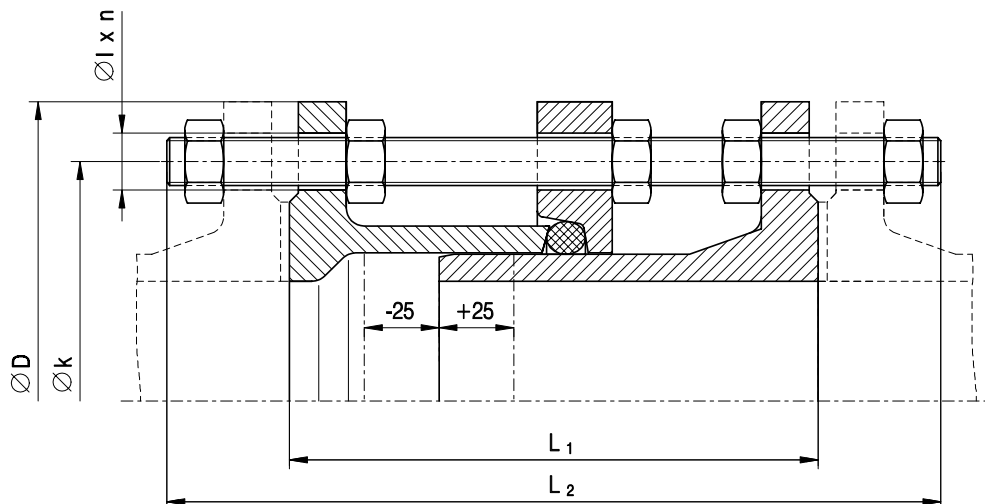
AUSBAUSTÜCK TYP "MDK A" – GGG

DISMANTLING PIECE TYPE "MDK A" – GGG

Broj artikla  
Artikelnummer  
Model N°

V7 – 10C

7



DN		40	50	65	80	100	125	150	175	200	250	300	350	400	
PN 10	D	150	165	185	200	220	250	285	315	340	395	445	505	565	
	k	110	125	145	160	180	210	240	270	295	350	400	460	515	
	n	4	4	4	8	8	8	8	8	8	12	12	16	16	
	l	19	19	19	19	19	19	19	23	23	23	23	23	23	28
	L <sub>1</sub>	180	180	180	200	200	200	200	220	220	220	220	230	230	230
	L <sub>2</sub>	280	280	280	310	310	310	320	340	340	340	360	360	360	370
m kg	9	11	13	17	21	26	35	45	49	64	73	96	124		
PN 16	D	150	165	185	200	220	250	285	315	340	405	460	520	580	
	k	110	125	145	160	180	210	240	270	295	355	410	470	525	
	n	4	4	4	8	8	8	8	8	12	12	12	16	16	
	l	19	19	19	19	19	19	19	23	23	23	28	28	28	31
	L <sub>1</sub>	180	180	180	200	200	200	200	220	220	220	230	250	260	270
	L <sub>2</sub>	280	280	280	310	310	310	320	340	340	370	410	410	430	
m kg	9	11	13	18	21	26	35	45	52	76	93	129	164		
PN 25	D	150	165	185	200	235	270	300	330	360	425	485	555	620	
	k	110	125	145	160	190	220	250	280	310	370	430	490	550	
	n	4	4	8	8	8	8	8	12	12	12	16	16	16	
	l	19	19	19	19	23	28	28	28	28	31	31	34	37	
	L <sub>1</sub>	190	200	200	210	220	220	230	230	230	250	250	270	280	
	L <sub>2</sub>	310	310	310	330	340	370	370	370	370	410	410	440	480	
m kg	10	13	18	22	32	43	52	65	76	103	134	196	248		

DN		450	500	600	700	800	900	1000	1200
PN 10	D	615	670	780	895	1015	1115	1230	1455
	k	565	620	725	840	950	1050	1160	1380
	n	20	20	20	24	24	28	28	32
	l	28	28	31	31	34	34	37	41
	L <sub>1</sub>	250	260	260	260	290	320	340	360
	L <sub>2</sub>	390	390	410	410	460	520	560	600
m kg	141	160	207	259	354	525	690	1100	
PN 16	D	640	715	840	910	1025	1125	1255	1485
	k	585	650	770	840	950	1050	1170	1390
	n	20	20	20	24	24	28	28	32
	l	31	34	37	37	41	41	44	50
	L <sub>1</sub>	270	280	300	300	320	320	340	360
	L <sub>2</sub>	430	440	480	480	520	520	560	600
m kg	190	243	332	368	480	548	719	1110	
PN 25	D	670	730	845	960	1085	1185	1320	
	k	600	660	770	875	990	1090	1210	
	n	20	20	20	24	24	28	28	
	l	37	37	41	44	50	50	57	
	L <sub>1</sub>	280	300	320	340	360	380	400	
	L <sub>2</sub>	480	480	520	530	600	600	650	
m kg	281	327	436	573	800	888	1272		

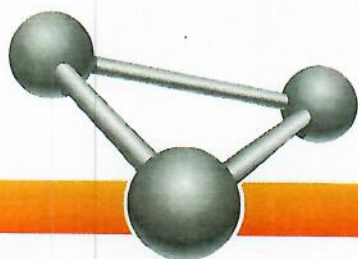
n – broj rupa

- Anzahl der Löcher
- Number of holes

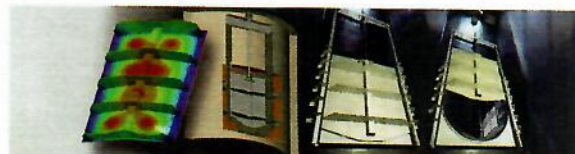
L<sub>1</sub> – standardna dužina ugradnje. Na poseban zahtjev moguće su i druge dužine ugradnje.

L<sub>1</sub> – Standard – Baulagenreihe. Es ist möglich auf besondere Anforderung auch andere Baulagenreihe bestellen.

L<sub>1</sub> – standard face to face. It is able to order other face to face too.



**BÜSCH**  
Technology



## Montážní vložka, s povrchovou úpravou

**BF2, BF3, BF4 ■ PN10 ■ DN 50 – 2000**

Světlost DN 50 až 2000 mm, jmenovitý tlak PN10. Pro montáž a demontáž armatur s malou montážní vůlí v potrubích. Pro vyrovnání délky  $\pm 25$  mm.

- S průchozími závitovými tyčemi u BF2 a BF3
- Jednostranně průchozími závitovými tyčemi a volnou přírubou u BF4
- Vrtání příruby podle DIN EN 1092-1:2008, Typ 01, 02, 11
- Oboustranné přírubové spojení přírubové připojení PN10 podle DIN EN 1092
- Povrstvení uvnitř a vně epoxidový nástřik. Tloušťka povrstvení podle DIN 30677-2, barva modrá RAL 5017

### Těsnící parametry

- Pracovní tlak max. do 10 bar
- Zkoušeno vodou dle DIN EN 12266-1

### Montážní výhody

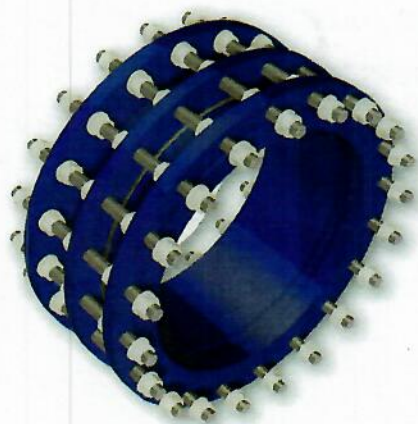
- Rychlá a jednoduchá montáž
- Různé stavební délky na poptávku

### Odolnost proti korozi

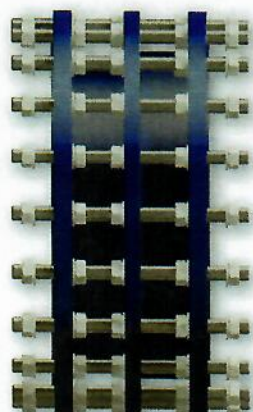
- Vnitřní a vnější epoxidový nástřik, barva modrá RAL 5017
- Spojovací materiál galvanicky pozinkovaný

### Oblast použití

- Rozvody pitné a užitkové vody
- Odpadní voda



Typ BF3, pohled ISO



Typ BF3, pohled z boku

### Materiál

Ocelové díly:

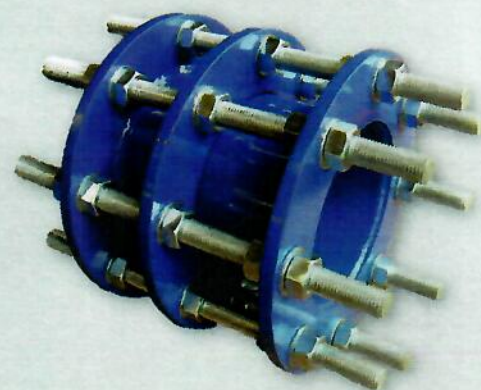
Ocel RST 37.2 (S235JR)

Těsnění:

EPDM, vhodné pro pitnou vodu, NBR na poptávku

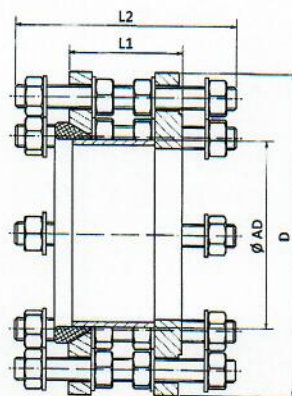
Spojovací materiál:

Galvanicky pozinkovaný, na poptávku z nerezí 1.4301 nebo 1.4571 příp. Jiný

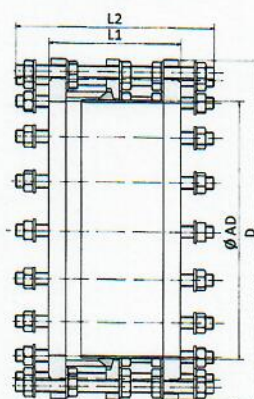


# Montážní vložka, s povrchovou úpravou

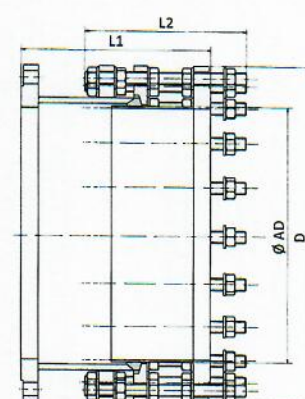
BF2, BF3, BF4 ■ PN10 ■ DN 50–2000



Typ BF2



Typ BF3



Typ BF4

Typ BF2, PN10

Nominální světlost DN	L1	L2	D	Ø AD	Nastavitelný rozsah	Počet šroubů
65	100	180	185	82,5	8	8
80	100	180	200	88,9		8
100	100	180	220	108,0		8
125	100	180	250	139,7		8
150	100	195	285	165,1	10	8
200	100	195	340	219,1		8
250	110	215	395	273,0		12
300	110	215	445	323,9		12
350	120	215	505	368,0	12	16
400	120	230	565	406,4		16
500	120	230	670	508,0		20
600	120	240	780	610,0		20
700	130	250	895	711,0	12	24
800	130	280	1015	813,0		24
900	150	280	1115	914,0		28
1000	150	290	1230	1016,0		28
1200	200	400	1455	1220,0		32

Typ BF3, PN10

Nominální světlost DN	L1	L2	D	Ø AD	Nastavitelný rozsah	Počet šroubů
65	180	280	185	82,5	± 25	8
80	200	310	200	88,9		8
100	200	310	220	108,0		8
125	200	310	250	139,7		8
150	200	320	285	165,1		8
200	220	340	340	219,1		8
250	220	360	395	273,0		12
300	220	360	445	323,9		12
350	230	360	505	368,0		16
400	230	370	565	406,4		16
500	260	390	670	508,0		20
600	260	410	780	610,0		20
700	260	410	895	711,0		24
800	290	460	1015	813,0		24
900	290	460	1115	914,0		28
1000	290	480	1230	1016,0		28
1200	320	520	1455	1220,0		32

Typ BF4, PN10

Nominální světlost DN	L1	L2	D	Ø AD	Nastavitelný rozsah	Počet šroubů
65	300	250	185	82,5	± 25	8
80	300	250	200	88,9		8
100	300	250	220	108,0		8
125	300	250	250	139,7		8
150	350	290	285	165,1		8
200	350	290	340	219,1		8
250	350	290	395	273,0		12
300	350	290	445	323,9		12
350	350	290	505	368,0		16
400	375	320	565	406,4		16
500	375	320	670	508,0		20
600	400	340	780	610,0		20
700	400	340	895	711,0		24
800	450	380	1015	813,0		24
900	450	380	1115	914,0		28
1000	475	420	1230	1016,0		28
1200	525	450	1455	1220,0		32

Všechny rozměry v mm. Jiné velikosti a zvláštní tvary na poptávku.



**DODÁVA**  
**SUNOB, SPOL S R.O.**  
 VODNÁ 27, 949 01 NITRA  
 TEL.: 037/69 215 15-24  
 FAX: 037/74 112 43  
 WWW.SUNOB.SK